

JS 3-140 G10

Qmax 95 m³/h - 1583 l/min (418 USgpm) - Hmax 32 m (104 ft)

Codice 10009276



Foto indicativa del prodotto

Dati di prodotto

Bocca aspirazione

Filettata - 3" ISO 228 (BSP)

Bocca mandata

Filettata - 3" ISO 228 (BSP)

Qmax

95 m³/h - 1583 l/min (418 USgpm)

Hmax

32 m (104 ft)

Passaggio solidi

28 mm (1,1")

Peso

50 kg (110 lb)

Versione EX

pompa con codice dedicato completa di pozzetto per sensore di temperatura e oliatore in vetro per fluido di sbarramento retro-tenuta-secondo **ATEX 2014/34/UE**

Pompa centrifuga autoadescante ad albero libero

Caratteristiche

Le pompe centrifughe autoadescanti della serie J vengono impiegate in applicazioni dove è richiesta una rapida capacità d'innescamento da altezze di aspirazione impegnative unite alla possibilità di trasferire e gestire fluidi inquinati, carichi e abrasivi con corpi solidi in sospensione. Il sistema è basato su un corpo pompa ispezionabile che funge anche da serbatoio d'acqua consentendo un primo rapido innesco senza sistemi ausiliari, semplificando la gestione dell'impianto e riducendone i tempi per la manutenzione. Entro i limiti di altezza di aspirazione fisicamente consentiti, le pompe J costituiscono una soluzione maggiormente comoda e affidabile rispetto alle pompe sommergibili e alle pompe verticali a girante immersa.

Vantaggi

1) Autoinnescamento rapido

Senza valvola di fondo fino ad una altezza di 7,5 m (24.5 ft)

2) Alta resistenza

Ai liquidi abrasivi e alle acque torbide e sabbiose

3) Girante semiaperta

Fusione ad alto spessore resistente agli urti

4) Piatto/i di usura

In ghisa, facilmente sostituibile/i

5) Facile ispezione e pulizia

Portine anteriori rimovibili per accesso alla girante

Applicazioni

Industria:

liquidi limpidi, torbidi, sabbiosi, fangosi, neutri, alcalini, acidi; idrocarburi a bassa viscosità, solventi, anche se sporchi; latte di calce, soda; travaso, lavaggio, raffreddamento, circolazione, abbattimento fumi.

Depurazione:

sollevamento acque di scarico anche se inquinate, calde, sabbiose, fangose, corrosive o contenenti corpi solidi; dosatura liquidi neutralizzanti; evacuazione od estrazione di fanghi da decantazione.

Navale:

trasferimento, prosciugamento sentina, lavaggio, antincendio, strippaggio, evacuazione scarichi e circolazione.

Agricoltura:

irrigazione a scorrimento; ossigenazione liquami; travaso e spargimento liquami o fertilizzanti liquidi; distribuzione mangimi liquidi; travaso mosti; lavaggio.

Varisco S.r.l. ha certificato il proprio Sistema di Gestione Qualità, Ambiente e Sicurezza in accordo con i requisiti dello standard internazionale ISO 9001-14001-45001, riconosciuto dal Lloyd Register.

Varisco S.r.l. si riserva il diritto di modificare in qualsiasi momento e senza preavviso i dati del presente documento.

Data emissione documento: 04.09.2024

JS 3-140 G10

CURVE PRESTAZIONALI

Collaudo a norma **UNI EN ISO 9906 - livello 2B**

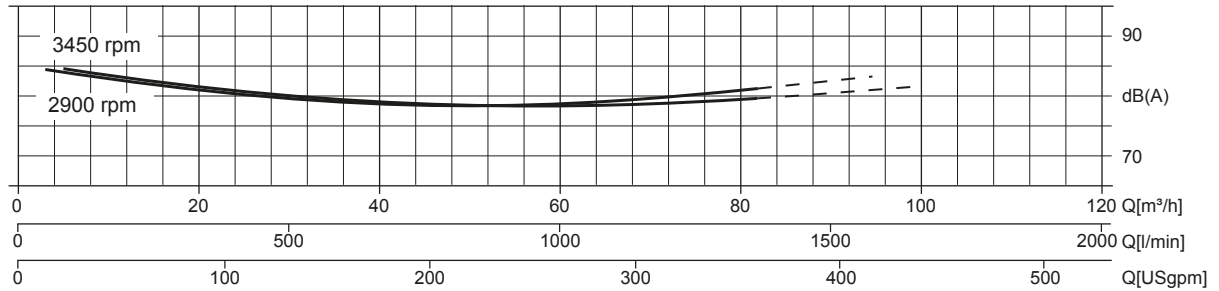
Potenza max installabile: **11 kW - 15 HP**

Liquido di prova: **acqua pulita, densità 1.000 kg/m³**

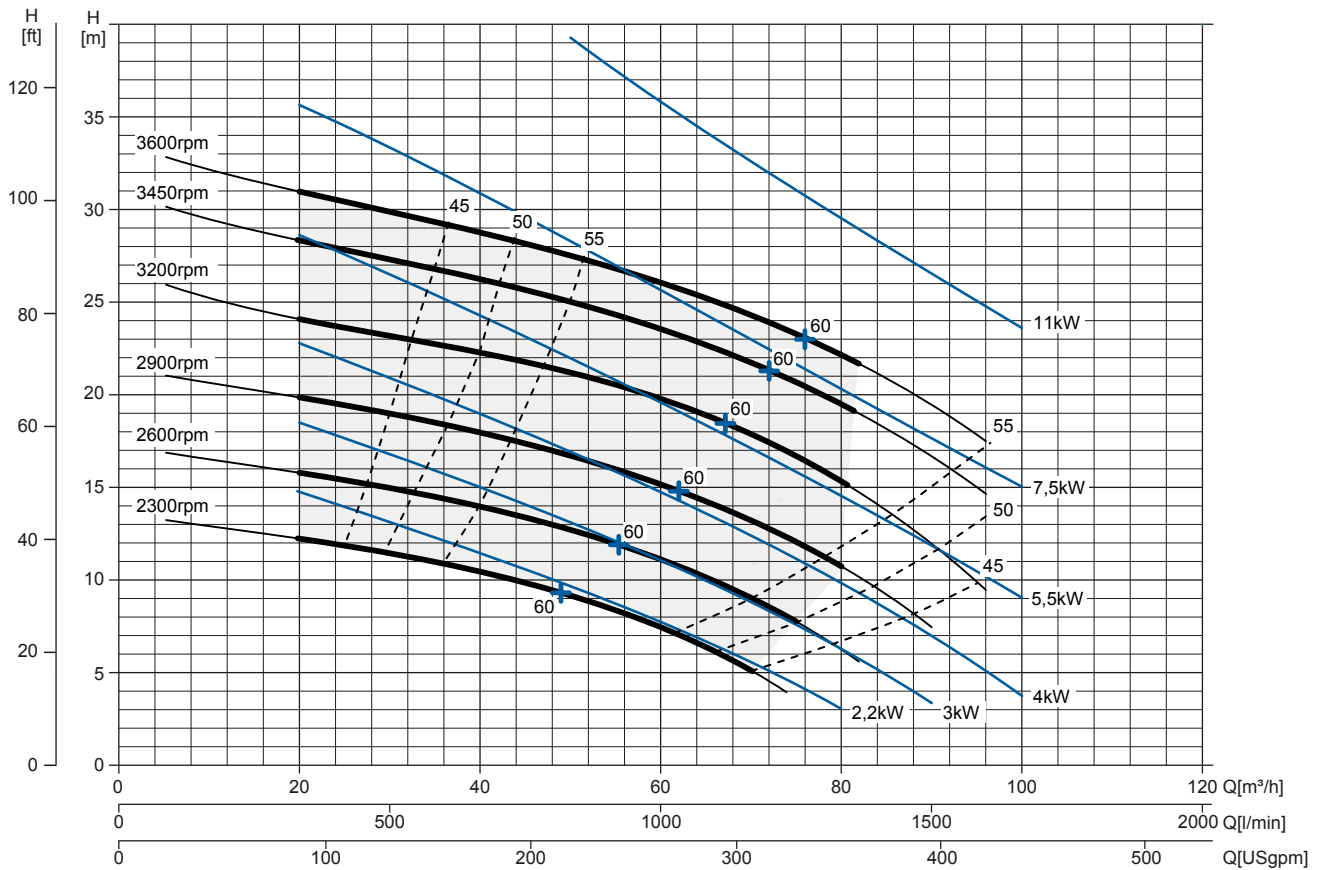
Passaggio solidi sferici: **D. 28 mm (1,1")**

Curva rumorosità

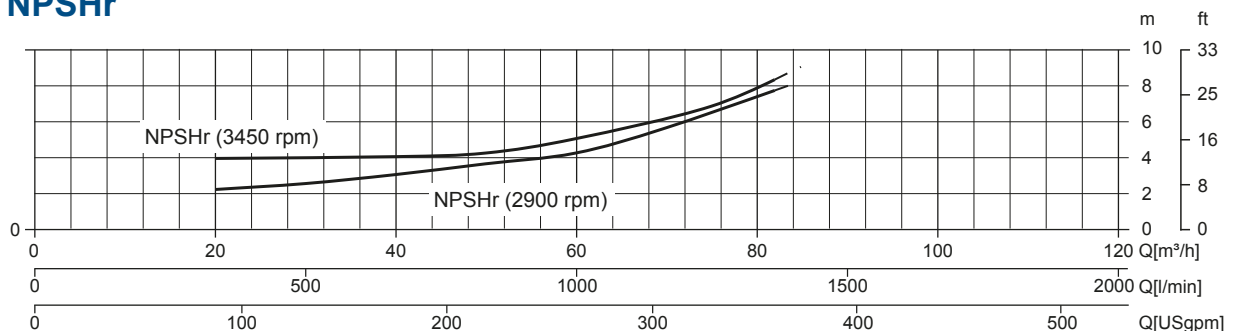
dB(A)=max livello sonoro ad 1 m



Curva multipla



Curva NPSHr



JS 3-140 G10



DATI TECNICI

Pompa

| | |
|------------------------|---|
| Modello pompa | JS 3-140 G10 |
| Qmax [3.600 rpm] | 95 m³/h - 1583 l/min (418 USgpm) |
| Hmax [3.600 rpm] | 32 m (104 ft) |
| Bocca aspirazione | Filettata - 3" ISO 228 (BSP) |
| Bocca mandata | Filettata - 3" ISO 228 (BSP) |
| Tipo girante | Semiaperta, 3 pale |
| Passaggio solidi | 28 mm (1,1") |
| Corpo | ghisa EN 1561 EN-GJL-200 |
| Girante | ghisa EN 1561 EN-GJL-200 |
| Piatto di usura | ghisa EN 1561 EN-GJL-200 gommata |
| Valvola di non ritorno | a clapet, NBR |
| Albero | Acciaio C45E EN 10083-2 |
| Tenuta meccanica | Carburo di Silicio / Carburo di Silicio |
| Elastomeri | NBR |
| Lubrificazione | Grasso |
| Supporto | ghisa EN 1561 EN-GJL-200, con cuscinetti a sfere lubrificati a vita |

Allestimento

| | |
|---------------------------------------|---|
| Modello | Ad albero libero |
| Dimensioni (L x W x H)* | 270 x 539 x 388 mm (11 x 21 x 15") |
| Verniciatura | Smalto poliuretano, spessore medio 100 µm |
| Colore | Blu RAL 5010 (standard) |
| Altezza connessione bocca aspirazione | 0,3 m (0,95 ft) |

*senza flange

Opzioni con codice dedicato:

| | |
|---|---|
| Bocche flangiate DN80 PN16 EN1092-2 Type B | Codice gruppo completo su richiesta |
| Bocche flangiate 3" ANSI B16.1 Class 125 R.F. | Codice gruppo completo su richiesta |
| Ingrassatore automatico tenuta meccanica | Codice: 10008316 |
| Termocoppia pompe ATEX | TC - Campo di temperatura da 0 a 300°C |
| Termoresistenza pompe ATEX | PT100 - Campo di temperatura da 0 a 300°C |
| Predisposizione lavaggio tenuta meccanica | Versione G11- Codice gruppo completo su richiesta |

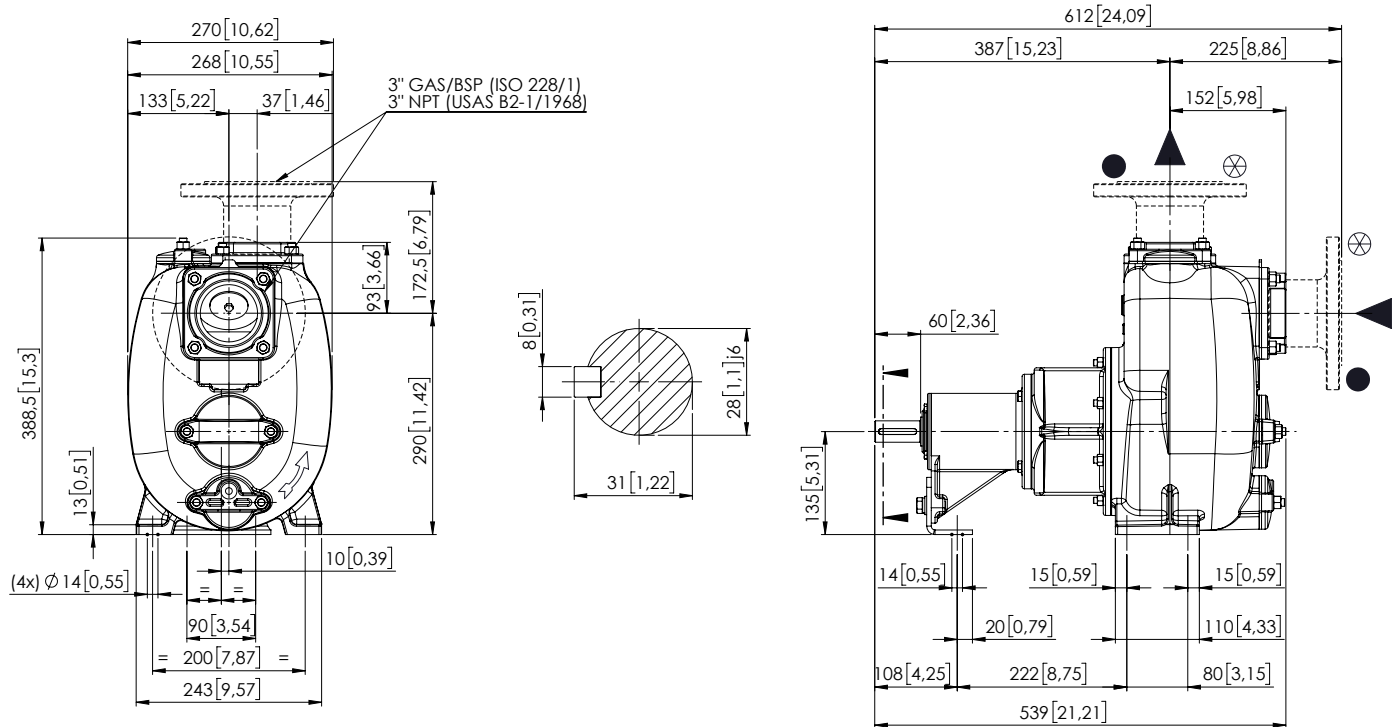
Peso

| | |
|------------------------------|----------------|
| Peso netto | 50 kg (110 lb) |
| Peso lordo (pompa + imballo) | 63 kg (139 lb) |

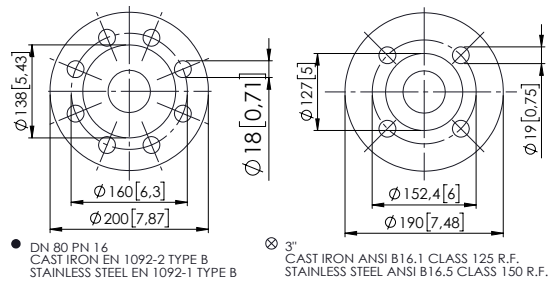
JS 3-140 G10

DISEGNO D' INGOMBRO

mm [in]



FLANGIATURA SU RICHIESTA / FLANGES ON REQUEST



DIMENSIONI IMBALLO

Dimensioni

Imballo JS 3-140 G10 (L x W x H)

840 x 680 x 650 mm

Peso lordo (pompa + imballo)

63 kg (139 lb)

